

# MOBA MATIC & BIG SONIC SKI



20

20

MOBA MATIC & BIG SONIC SKI /  
SISTEMAS DE NIVELACIÓN  
MOBA-AUTOMATION.ES

# MOBA MATIC - EL SISTEMA DE NIVELACIÓN MÁS FLEXIBLE DEL MUNDO PARA LA CONSTRUCCIÓN DE CARRETERAS

El mundialmente conocido **MOBA-matic** es el sistema de nivelación más vendido en construcción de carreteras. Su sencillo manejo, extraordinaria robustez y absoluta precisión se han impuesto rápidamente en el mercado. Así pues, esta tecnología adoptada en 1991 ahora va montada de serie en las pavimentadoras de todos los grandes fabricantes de maquinaria como sistema de nivelación líder en la construcción de carreteras.

Tras un único ajuste, el sistema asume inmediatamente el control de la regla de un modo completamente automático. En combinación con los sensores CAN pertinentes, puede llevarse a cabo incluso el proyecto de construcción más complejo. Perfectamente adaptados entre sí en sus más de 45 años en el mercado, la unidad de control y los sensores de MOBA constituyen ya un tándem indisoluble. Así pues, para cada aplicación de extendido de asfalto se ha desarrollado especialmente la solución adecuada.

¡Beneficiarse ahora de la mayor selección de sensores del mundo!



¡La combinación de **MOBA-matic** y la solución de sensores **Big Sonic-Ski**, que incluye hasta 4 sensores de ultrasonidos, es absolutamente insuperable! Su extensión de hasta 13 m permite nivelar y eliminar completamente incluso las irregularidades más extensas del terreno. Esta característica distintiva garantiza una superficie excepcionalmente regular y convierte este sistema en la tecnología más precisa del mercado y en una solución absolutamente innovadora.



## 45 AÑOS DE ESPÍRITU PIONERO

¡Vivimos el progreso! Más de 45 años de experiencia en construcción de carreteras y un espíritu pionero desde el primer día han convertido a **MOBA Mobile Automation** en protagonista clave de la innovación en el sector de la automatización. **MOBA-matic** y **Big Sonic-Ski** son un sistema líder firmemente consolidado en el mercado y del que ya no se puede prescindir.

### ¿Lo sabía?

Nuestras tecnologías de eficacia comprobada para la construcción de carreteras se complementan constantemente con sistemas innovadores de nuevo desarrollo para garantizar la calidad a largo plazo en la construcción de carreteras. Así, usted puede equipar sus máquinas con sistemas como **PAVE-IR** para el registro automático de temperaturas y **PAVE-TM** para la medición sin contacto del espesor de las capas extendidas. Sus máquinas estarán perfectamente equipadas para las obras del futuro.



# MOBA-MATIC II

## VERSÁTIL Y ERGONÓMICO

### VENTAJAS DEL SISTEMA

- » Aumento de la eficiencia mediante el control completamente automático de la regla
- » Resultados de nivelación de alta precisión
- » Uso universal en todo tipo de pavimentadoras
- » Flexibilidad de aplicación gracias a la mayor selección de sensores CAN
- » Diseño ergonómico e intuitivo de 4 botones
- » Ahorro de tiempo gracias a su compatibilidad 3D
- » Actualizaciones y ampliaciones económicas gracias a su excepcional modularidad



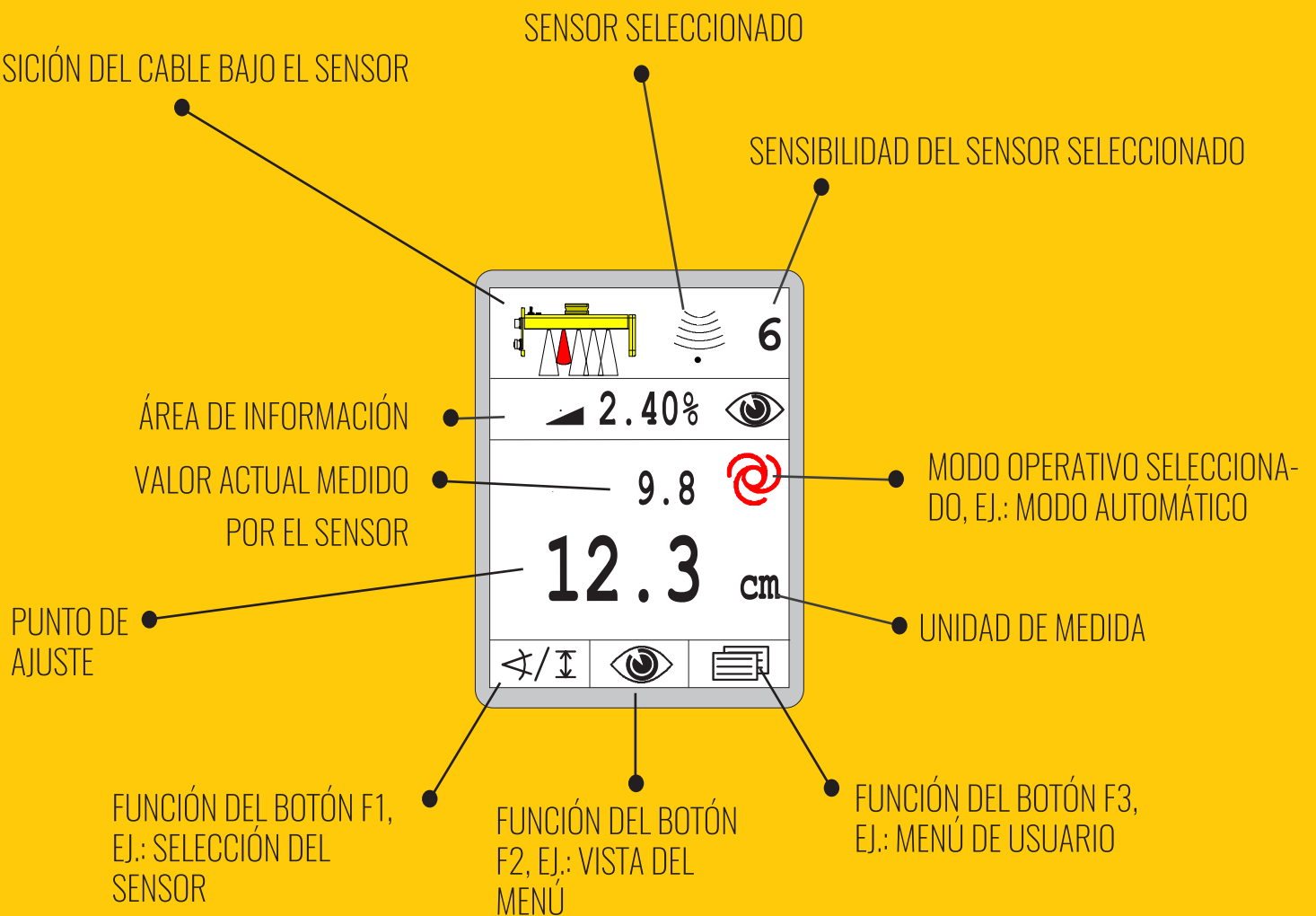
### CONTROLADOR MOBA-MATIC II

## EL «CORAZÓN» DEL SISTEMA

El controlador **MOBA-matic** se caracteriza por un manejo extraordinariamente ergonómico. Su práctico diseño de 4 botones se ha integrado y optimizado en todos los nuevos desarrollos para garantizar un manejo sencillo y de rápido aprendizaje. El manejo intuitivo del panel se complementa con funciones especialmente desarrolladas como el diseño nocturno de fácil lectura y el práctico indicador luminoso como indicador de altura. Su tecnología especialmente robusta convence sobre todo en cuanto a la durabilidad. De echo, algunos ejemplares llevan **más de 20 años de servicio**.

# PANTALLA MOBA-MATIC II

## TODO DE UN VISTAZO





# BIG SONIC-SKI

MEJOR REGULARIDAD, **IMPOSIBLE**

### SONIC-SKI PLUS

- » Sensor sin desgaste
- » Exploración sin contacto de cable y suelo
- » Determinación de valores de medición teniendo en cuenta los factores de interferencia



01

### DIGI SLOPE

- » Especialmente diseñado para reglas de alta compactación
- » Indicación de la inclinación durante la regulación de altura



02

### RECEPTOR LÁSER LS-3000

- » Compatible con todos los emisores láser rotativos habituales de control de maquinaria
- » Detección lineal del haz láser
- » Sin necesidad de mástil eléctrico para la regulación de altura
- » Selección del punto de trabajo simplemente pulsando un botón



03

### SENSOR ROTATIVO

- » Para todo tipo de condiciones meteorológicas
- » Apto para la exploración sobre cable y suelo



04

### SENSOR DE CABLE

- » Medición precisa de la posición de la altura para aplicaciones de fresado
- » El cable (pieza de desgaste) puede ser sustituido por el usuario
- » Rango de medición: 500 mm



05

### SENSOR DE TEMPERATURA IR

- » Medición de la temperatura del material
- » Instalación en la tolva de material o delante de la pavimentadora
- » Indicación de temperatura en tiempo real en el MOBA-matic II



06



Sensor 1 + Sensor 2 + Sensor 3 + Sensor 4

4

El **Sonic Ski PLUS** lleva más de 20 años en constante evolución y se ha consolidado como la tecnología más flexible de sensores para la construcción de carreteras. Así, el sensor puede pasar con un solo gesto de exploración de suelo a exploración de cable, permitiendo un enorme ahorro de tiempo en caso de referencias cambiantes. Como se trata de un sensor de ultrasonidos que explora las referencias de altura sin contacto, no sufre ningún tipo de desgaste y es muy superior a otras tecnologías en cuestiones de durabilidad. Los factores de interferencia, como la lluvia, las piedras o los bordes, se detectan inmediatamente y se suprimen para garantizar una superficie absolutamente regular.

- » Sensor sin desgaste gracias a la exploración sin contacto
- » Absoluta solidez de valores de medición mediante ocultación de factores de interferencia
- » Adaptación rápida y flexible a diferentes referencias





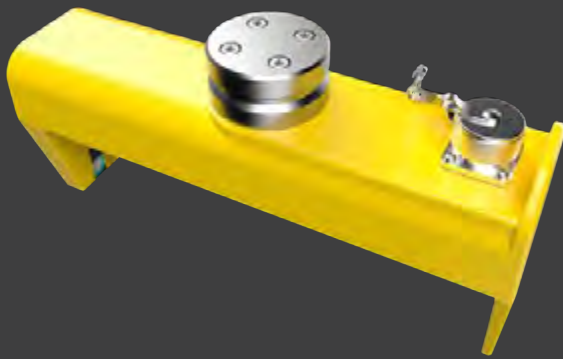
# DIGI SLOPE

## CONTROLANDO LOS PERALTES

El sensor digital de inclinación se puede integrar perfectamente en la red CAN del sistema, completando así el sistema de nivelación con un potente control de inclinación para la construcción de peraltes. Esta tecnología de vanguardia suprime sistemáticamente las vibraciones y aceleraciones para aumentar exponencialmente la precisión de su trabajo de nivelación. Su instalación casi sin cables minimiza el número de piezas de desgaste y reduce considerablemente las posibles fuentes de error.

### VENTAJAS:

- » Método de trabajo más rápido gracias al control automatizado de la inclinación
- » Sensor digital de última generación con funcionamiento mucho más rápido y preciso
- » Ahorro de cables gracias a su integración en el CAN bus



# SONIC SKI PLUS

## REGULARIZACIÓN PERFECCIONADA



# BIG SONIC-SKI - MONTAJE RÁPIDO Y SENCILLO-LOS MEJORES RESULTADOS

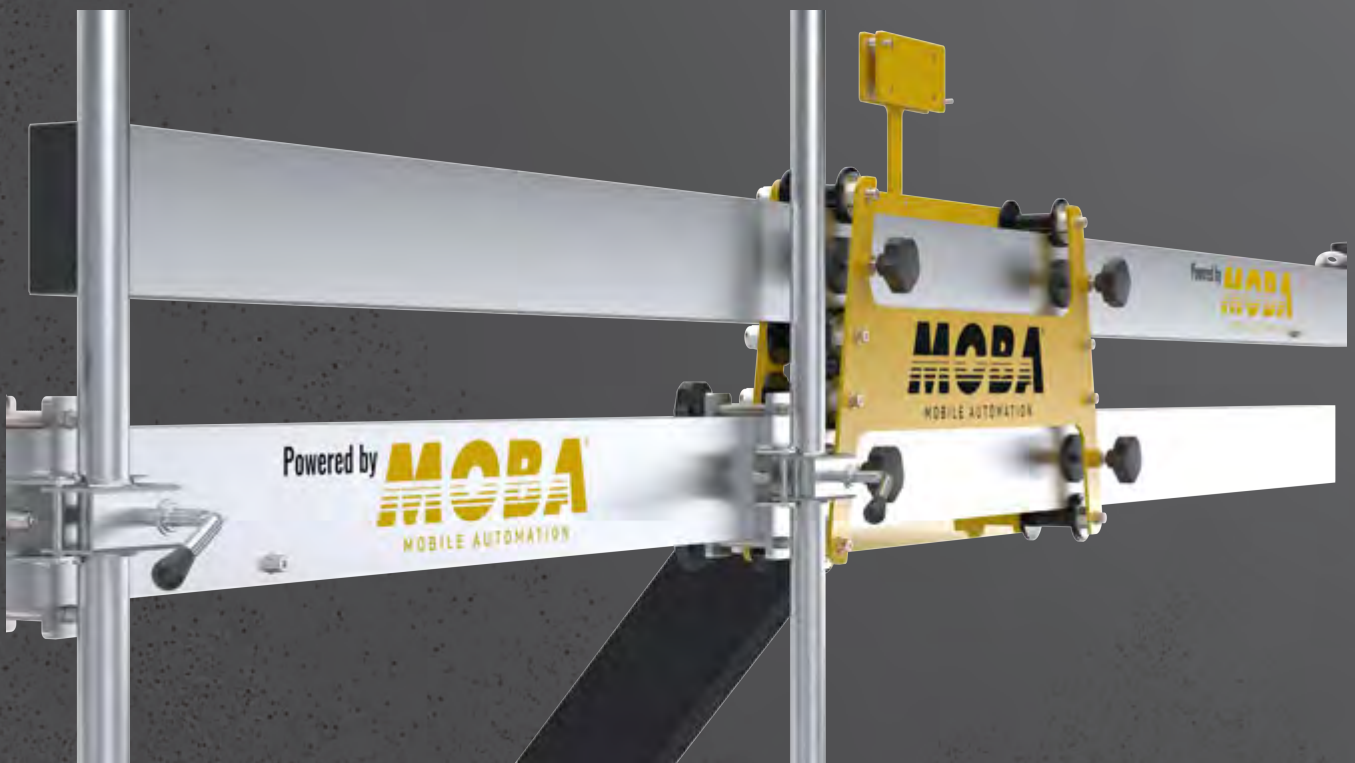
Con hasta cuatro sensores de posicionamiento variable, el Big Sonic-Ski es una solución de sensores inimitable en su categoría. La combinación de cuatro sensores es la única tecnología del mercado que detecta irregularidades de onda larga permitiendo conseguir la planimetría más precisa.

Gracias a su rápido montaje en el robusto cuerpo de aluminio, los sensores se pueden colocar individualmente para cada aplicación con el fin de medir la altura en el lugar correcto. Así, el Big Sonic-Ski se convierte en la solución ideal para todo tipo de proyectos, ya sean carreteras, estacionamientos, circuitos de carreras, aeropuertos o rotondas, tanto para calzadas rectas como para carreteras con curvas. Los ajustes de montaje se implementan in situ en el menor tiempo posible.

La exploración de suelo sin contacto de los sensores de ultrasonidos garantizan la ausencia de desgaste de esta tecnología. La durabilidad del sistema es especialmente impresionante en caso de condiciones de trabajo duras. Su resistencia al calor, a las vibraciones, al polvo y al agua lo hacen imprescindible en las obras.

## VENTAJAS DEL SISTEMA

- » Alta precisión mediante promediado constante de las mediciones de cuatro sensores independientes
- » Ahorro de tiempo gracias a la facilidad de montaje y manejo
- » Mejor planimetría mediante la lectura de grandes superficies



# BIG SONIC-SKI - PROMEDIACIÓN DE LARGAS DISTANCIAS

- » Combinación de 4 sensores Sonic-Ski plus
- » Exploración de varios puntos distantes entre sí
- » Promediado y definición de un nivel virtual de referencia
- » Se corrigen incluso irregularidades de gran extensión



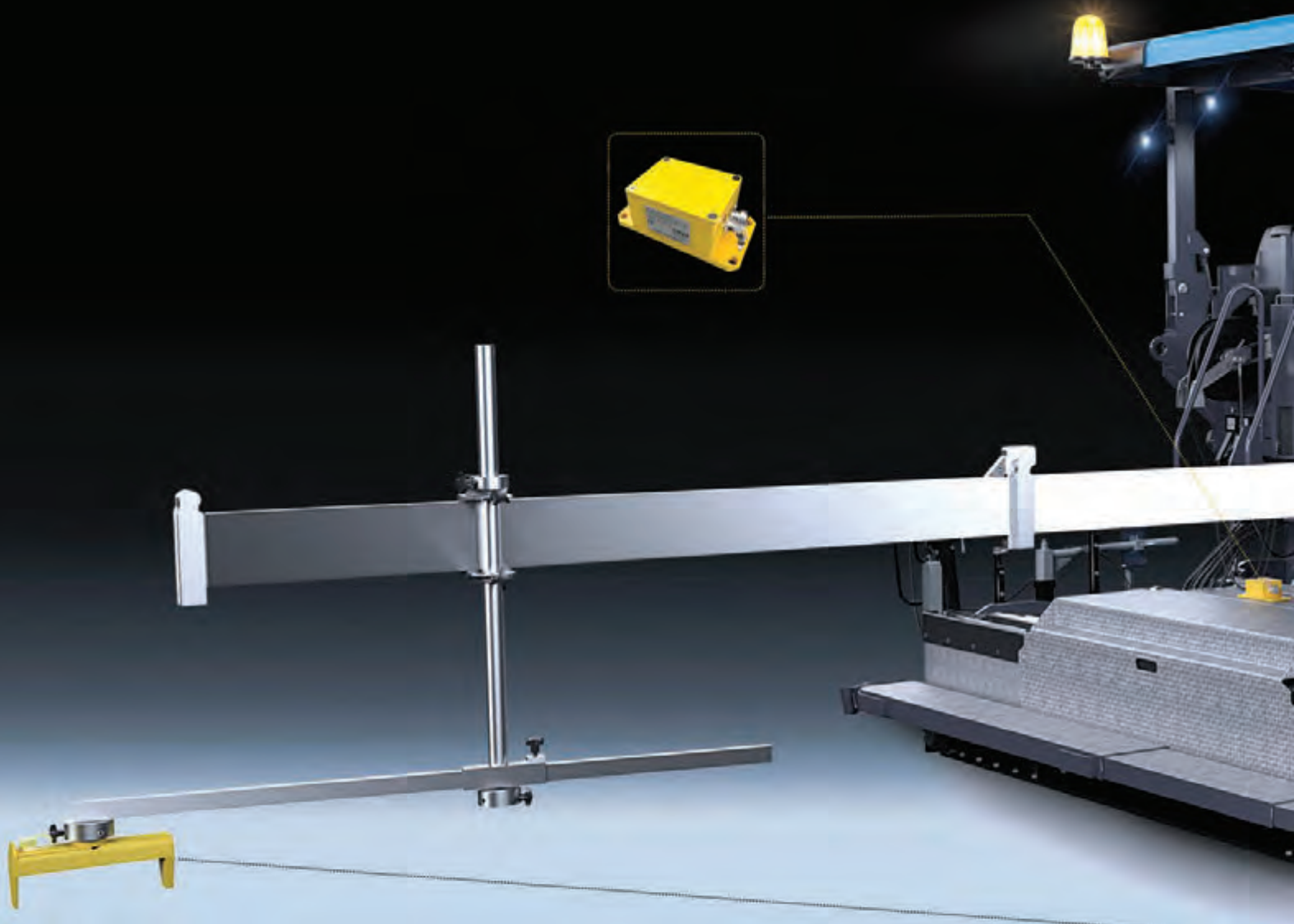
**SKI1+SKI2+SKI3+SKI4**

4



→ **SUPERFICIE DE LA CARRETERA**

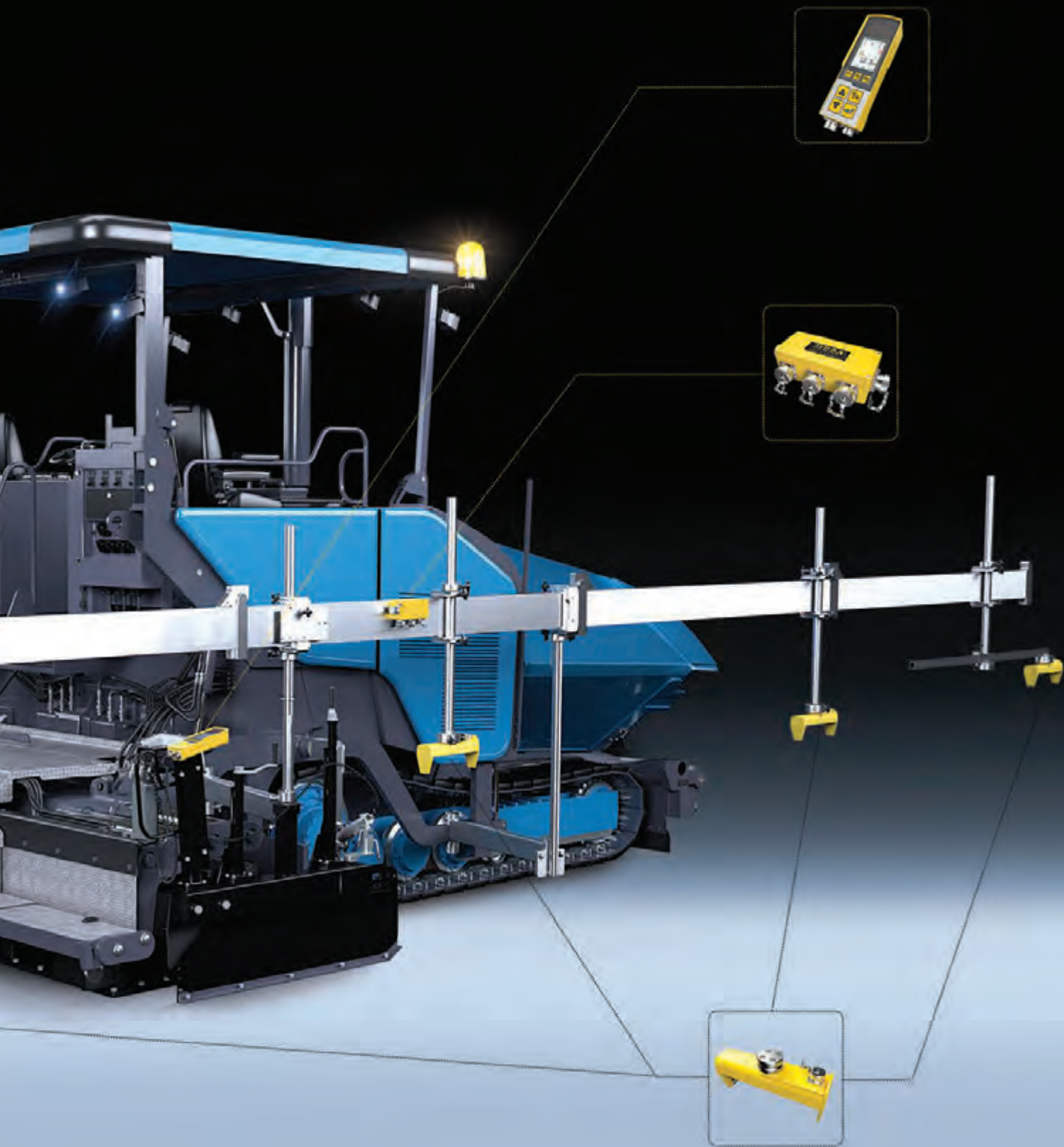
# LA OPCIÓN PREFERIDA EN LA CONSTRUCCIÓN DE CARRETERAS



## PLANIMETRÍA ABSOLUTA CON TODO TIPO DE PAVIMENTADORAS

Gracias a muchos años de desarrollo y experiencia en el mercado, MOBA-matic y Big Sonic-Ski son compatibles con pavimentadoras de todos los fabricantes de máquinas, independientemente de su modelo o antigüedad. Gracias al desarrollo basado en el sistema CAN de otros componentes de hardware y enfocado todo ello a la modularidad del sistema, se pueden añadir fácilmente características adicionales. Así, los sensores de temperatura IR-Spot, los receptores láser o los prismas ofrecen muchas más posibilidades y opciones de instalación.

1. Panel de fácil manejo del controlador **MOBA-matic II**
2. Solución única de sensores **Big Sonic-Ski** para medición de altura
3. **Sensor digital de inclinación** para la indicación de la inclinación durante la regulación de altura
4. **Receptor láser** para la detección lineal del haz láser
5. **Sensor de cable** con medición precisa de la posición de altura para aplicaciones de fresado
6. El sensor de temperatura **IR-Spot** se puede utilizar en posiciones de libre elección en la pavimentadora



1



2



3



4




5



6

# MOBA-matic - VISIÓN GENERAL Y CARACTERÍSTICAS

## MOBA-matic - VISIÓN GENERAL DE FUNCIONES Y CARACTERÍSTICAS

				
CARACTERÍSTICAS	CAJA DE DISTRIBUCIÓN VÖGELE	CAJA DE DISTRIBUCIÓN MOBA PARA VÖGELE	MOBA-MATIC I	MOBA-MATIC II
 Sencillo manejo por botones	<input checked="" type="checkbox"/>	<input checked="" type="checkbox"/>	<input checked="" type="checkbox"/>	<input checked="" type="checkbox"/>
 Compatible con cualquier sistema hidráulico	<input checked="" type="checkbox"/>	<input checked="" type="checkbox"/>	<input checked="" type="checkbox"/>	<input checked="" type="checkbox"/>
 Opciones individuales de optimización	<input checked="" type="checkbox"/>	<input checked="" type="checkbox"/>	<input checked="" type="checkbox"/>	<input checked="" type="checkbox"/>
 Pantalla monocromática	<input checked="" type="checkbox"/>	<input checked="" type="checkbox"/>	<input checked="" type="checkbox"/>	<input checked="" type="checkbox"/>
 Pantalla en color TFT brillante	<input checked="" type="checkbox"/>	<input checked="" type="checkbox"/>	<input checked="" type="checkbox"/>	<input checked="" type="checkbox"/>
 Luminosidad LED regulable	<input checked="" type="checkbox"/>	<input checked="" type="checkbox"/>	<input checked="" type="checkbox"/>	<input checked="" type="checkbox"/>
 Información clara / Diseño con iconos	<input checked="" type="checkbox"/>	<input checked="" type="checkbox"/>	<input checked="" type="checkbox"/>	<input checked="" type="checkbox"/>
 Visualización de valores NOMINALES / REALES	<input checked="" type="checkbox"/>	<input checked="" type="checkbox"/>	<input checked="" type="checkbox"/>	<input checked="" type="checkbox"/>
 Botones de menú para funciones adicionales	<input checked="" type="checkbox"/>	<input checked="" type="checkbox"/>	<input checked="" type="checkbox"/>	<input checked="" type="checkbox"/>
 Visualización adicional de un valor de sensor (p. ej. temperatura, pendiente, etc.)	<input checked="" type="checkbox"/>	<input checked="" type="checkbox"/>	<input checked="" type="checkbox"/>	<input checked="" type="checkbox"/>
 Menú de servicio multilingüe	<input checked="" type="checkbox"/>	<input checked="" type="checkbox"/>	<input checked="" type="checkbox"/>	<input checked="" type="checkbox"/>
 Posibilidad de control remoto	<input checked="" type="checkbox"/>	<input checked="" type="checkbox"/>	<input checked="" type="checkbox"/>	<input checked="" type="checkbox"/>
 Regulación de pendiente transversal en función de la trayectoria	<input checked="" type="checkbox"/>	<input checked="" type="checkbox"/>	<input checked="" type="checkbox"/>	<input checked="" type="checkbox"/>
 Diseño ergonómico	<input checked="" type="checkbox"/>	<input checked="" type="checkbox"/>	<input checked="" type="checkbox"/>	<input checked="" type="checkbox"/>
 Sensor Vögele Sonic-Ski (CAN)	<input checked="" type="checkbox"/>	<input checked="" type="checkbox"/>	<input checked="" type="checkbox"/>	<input checked="" type="checkbox"/>
 Sensor MOBA Sonic-Ski (CAN)	<input checked="" type="checkbox"/>	<input checked="" type="checkbox"/>	<input checked="" type="checkbox"/>	<input checked="" type="checkbox"/>
 Sensor MOBA Sonic-Ski PLUS (CAN / PWM)	<input checked="" type="checkbox"/>	<input checked="" type="checkbox"/>	<input checked="" type="checkbox"/>	<input checked="" type="checkbox"/>
 Sensor MOBA Sonic-Ski PLUS (CAN)	<input checked="" type="checkbox"/>	<input checked="" type="checkbox"/>	<input checked="" type="checkbox"/>	<input checked="" type="checkbox"/>
 Big Sonic-Ski con 3 sensores	<input checked="" type="checkbox"/>	<input checked="" type="checkbox"/>	<input checked="" type="checkbox"/>	<input checked="" type="checkbox"/>
 Big Sonic-Ski con 4 sensores	<input checked="" type="checkbox"/>	<input checked="" type="checkbox"/>	<input checked="" type="checkbox"/>	<input checked="" type="checkbox"/>

EQUIPADO PARA UNA FLOTA MIXTA DE PAVIMENTADORAS

# LA RED DE EXPERTOS - INSPIRANDO LA AUTOMATIZACIÓN MÓVIL

¿Desea saber cómo el sistema ya ha sido implementado con éxito por nuestros clientes?

En el blog de expertos en línea, **MOBA Community**, encontrará de todo, desde historias de trabajo, comunicados de prensa, foros de discusión hasta informes de campo para informarle en detalle sobre nuestras tecnologías.

Además de las contribuciones en blogs sobre las soluciones de automatización de MOBA Mobile Automation AG, la Comunidad ofrece numerosos foros, discusiones, anuncios de eventos o contribuciones de expertos sobre diversos temas de automatización de máquinas de construcción. **MOBA Community** actúa como una plataforma de intercambio internacional interactiva para todos aquellos que deseen participar activamente en el desarrollo de esta industria.

Contribuya con sus propios conocimientos y perspectivas a diálogos interesantes, plantee preguntas importantes sobre la evolución / revolución de la industria e intercambie opiniones y experiencias con otros expertos.

ÚNASE A LA RED DE EXPERTOS -  
**WWW.MOBACOMMUNITY.COM**



# UN GRUPO - UNA RESPONSABILIDAD



SEDE CENTRAL

SUBSIDIARIAS

DISTRIBUIDORES

## GRUPO MOBA

El **GRUPO MOBA** es líder mundial en el mundo de la automatización móvil. Una estrecha colaboración entre la sede en Limburg an der Lahn y filiales en toda Europa, Asia, América del Norte y del Sur crean nuevas perspectivas para los recientes y futuros desarrollos. Un conocimiento técnico superior y más de 40 años de experiencia combinada con una red de distribuidores internacionales garantizan un soporte de primera calidad en todo el mundo.

**INSPIRING MOBILE AUTOMATION** - esto es lo que el **GRUPO MOBA** representa desde hace más de **40 años**.

### **MOBA ALEMANIA**

65555 Limburg / Alemania  
Tel.: +49 6431 9577-0  
E-mail: sales@moba.de

### **MOBA ITALIA**

37069 Villafranca die Verona / Italia  
Tel.: +39 045 630-0761  
E-mail: salesitaly@moba.de

### **MOBA FRANCIA**

77164 Ferrières en Brie / Francia  
Tel.: +33 (0) 1 64 26 61 90  
E-mail: infos@mobafrance.com

### **MOBA GRAN BRETAÑA**

HP178LJ Haddanham / Gran Bretaña  
Tel.: +44 184 429 3220  
E-mail: ilewis@moba.de

### **MOBA ESPAÑA**

08211 Barcelona / España  
Tel.: +34 93 715 87 93  
E-mail: moba-ise@moba.de

### **MOBA EUA**

Peachtree City GA 30269 / EUA  
Tel.: +1 678 8179646  
E-mail: mobacorp@moba.de

### **MOBA BRASIL**

Belo Horizonte - MG / Brasil  
Tel.: +55 31 7513-4959  
E-mail: mobadobrasil@moba.de

### **NOVATRON FINLANDIA**

33960 Pirkkala / Finlandia  
Tel.: +358 (0) 3 357 26 00  
E-mail: sales@novatron.fi

### **MOBA SUECIA**

861 36 Timrå / Suecia  
Tel.: +46 (0) 73-3750097  
E-mail: pwallgren@moba.de

### **MOBA TECMASERM**

08700 Barcelona / España  
Tel.: +34 93 804 24 85  
E-mail: moba-tecmaserm@moba.de

### **MOBA CHINA**

116600 Dalian / China  
Tel.: +86 411 39269311  
E-mail: ysun@moba.de

### **MOBA CHILE**

Avda. Providencia 1476  
Tel.: +56 (9) 61678464  
E-mail: mjmarco@moba.de

### **MOBA INDIA**

Gujarat - 382044 / India  
Tel.: +91 989 855 6608  
E-mail: sdesai@moba.de

### **MOBA DINAMARCA**

5250 Odense / Dinamarca  
Tel.: +45 70 26 96 91  
E-mail: jlindskov@moba.de

### **MOBA AUSTRALIA**

Victoria 3061 / Australia  
Tel.: +61 393 570 055  
E-mail: dramondetta@moba.de